

变频器八问八答续

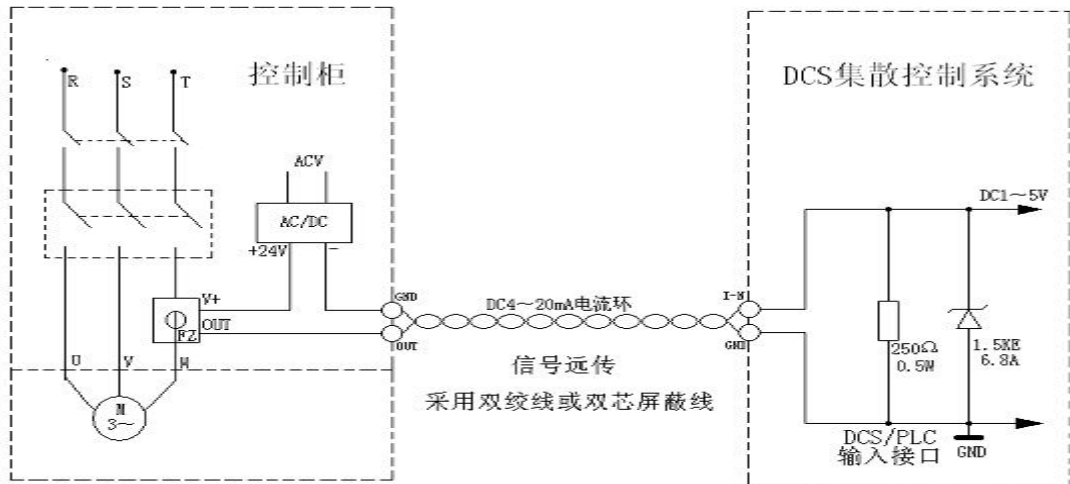
穿孔穿芯一体化交流电流变送器在智能化监控工程中得到非常广泛的应用, 以下简明地解答了两线制 4-20mA 输出电流变送器 / 电流主回路 / 变送器工作电源 / 远传信号线 / 4-20mA 转换 1-5V / DCS 接口 TVS 限压保护/数字显示面板表之间的接线方案。以供设计者参考!

1、问题: 我们拟将普通的配电柜和电动机控制柜改进为可以与 DCS/PLC 接口的智能型配电柜和控制柜, 拟定使用你公司生产的穿孔穿芯一体化交流电流变送器, 请问怎么样接口?

解答: 使用我公司生产的穿孔穿芯一体化交流电流变送器是非常方便的, 先看一下 DCS/PLC 的模拟输入接口图纸, 一般 DCS/PLC 输入接口有两种: 外部供+24V 电源和内部供+24V 电源. 要分别对待.

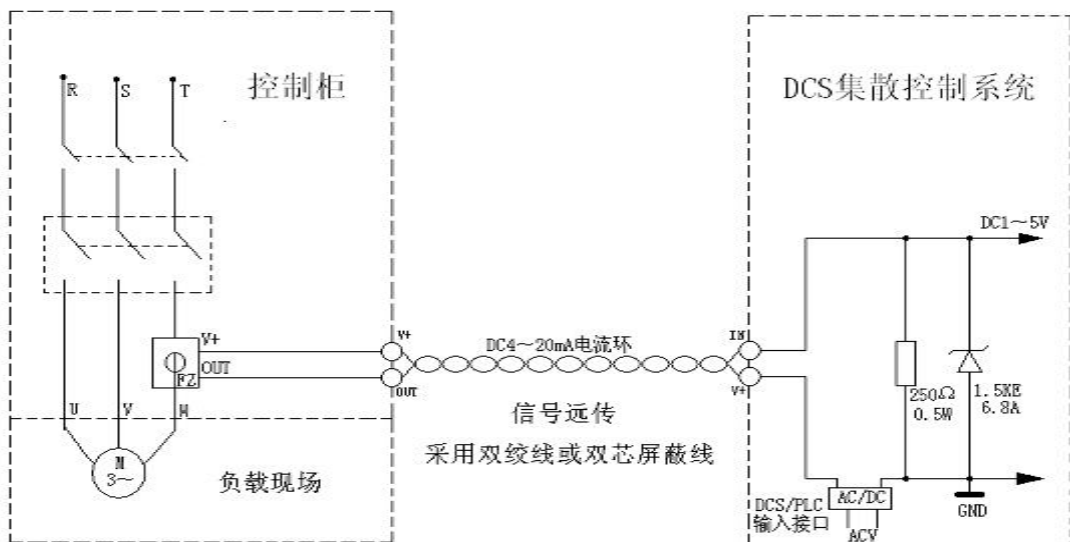
(1) DCS/PLC 输入接口要求外部供+24V 的, 那么, 你的控制柜内部就要安装 AC220V/DC24V 的电源模块, 以下是变送器工作电源在控制柜的两线制 4-20mA 输出接口图纸, 供你参考。

一、工作电源在控制柜的两线制接图



(2) DCS/PLC 输入接口内部供有+24V 电源的, 那么, 你的控制柜内部就不要安装 AC220V/DC24V 的电源模块了, 以下是变送器工作电源在 DCS/PLC 内部的两线制 4-20mA 输出接口图纸, 供你参考。

二、工作电源在 DCS 集散系统的两线制接线图



2、问题：如上所说我们不但要把普通的控制柜改进为有两线制 4-20mA 输出接口,我们而且要将普通的控制柜的指针面板表改进为数显面板表,可以用你公司生产的穿孔穿芯一体化交流电流变送器来带动吗?能否推荐能匹配的数显面板表?

解答:使用我公司生产的穿孔穿芯一体化交流电流变送器来带动数显面板表是非常方便的但有局限性,只需将数显面板表输入端口串联到 4-20mA 输出电流环中就可以了,但是必须选购 4-20mA 等标准信号输入的传感器专用数显表,推荐能匹配的数显面板表如下。另外,设定.比率.量程能匹配的主回路额定电流 9999A、1000A、2000A、3000A、4000A、5000A、6000A、7000A、8000A、9000A、小数点可设定,零点可调整。

上海托克智能仪表有限公司 DB5 传感器专用数显表的特点:

- ⊙ 产品主要适用于各种具有线性输出特性的变送器测量显示
- ⊙ 具有小数点设定、.比率、.量程及零点调整功能
- ⊙ 外型尺寸 48H×96W, 红色数码管显示 ⊙ 4-20mA 等标准信号输入

型号: :DB5I-SA20mA 、 量程: 4-20mA 、 显示范围: : 0-9999 、 输入阻抗 : ≤1Ω 、 化
 测量准确度: ±0.5%F.S 电源 : AC 110V/220V 50Hz/60Hz 、 功耗 : ≤1.5VA

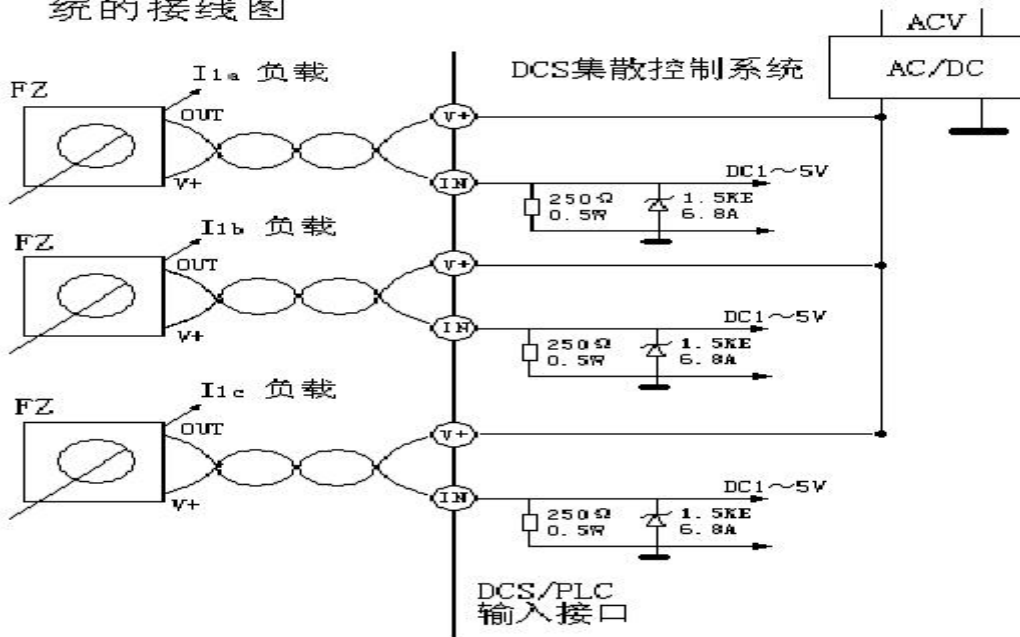
托克(TUOKE)DB5 传感器专用数显表照片



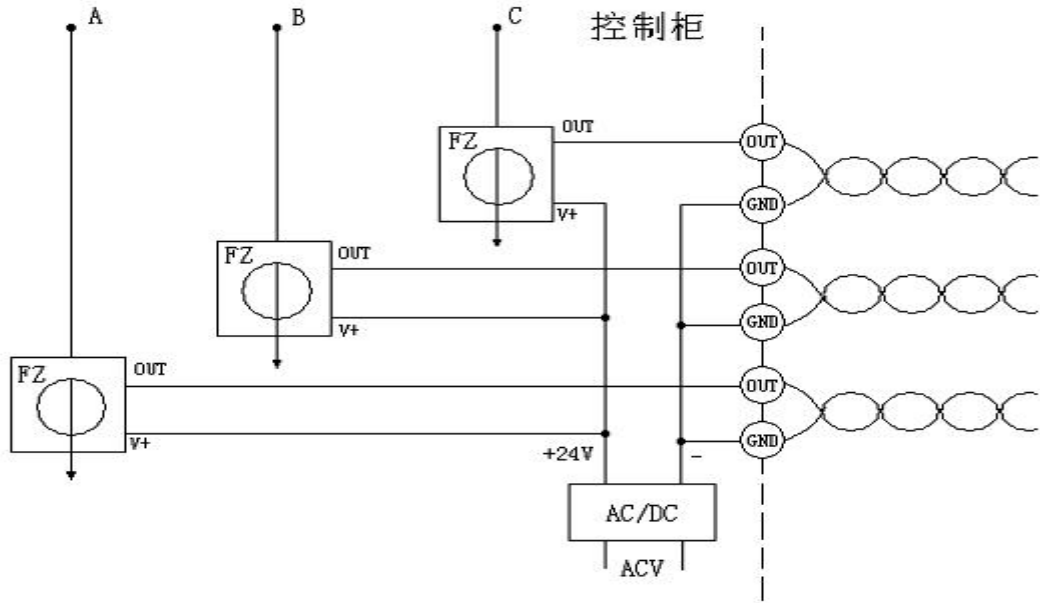
3、问题：我们拟将普通的电动机控制柜改进为可以与 DCS/PLC 接口的智能型控制柜,要求测量三相电动机平衡电流,拟定使用你公司生产的穿孔穿芯一体化交流电流变送器三只,请问怎么样接口?

解答: :这涉及多只穿孔穿芯一体化交流电流变送器的工作电源 问题,一是采用每只单独供电 (AC220V/DC24V、1W),二是采用多只共用工作电源 (AC220V/DC24V、功率为 1W 乘以 N 只)。穿孔穿芯一体化交流电流变送器多只共用工作电源的接线图如下。

六、多路变送器共用工作电源在DCS系统的接线图

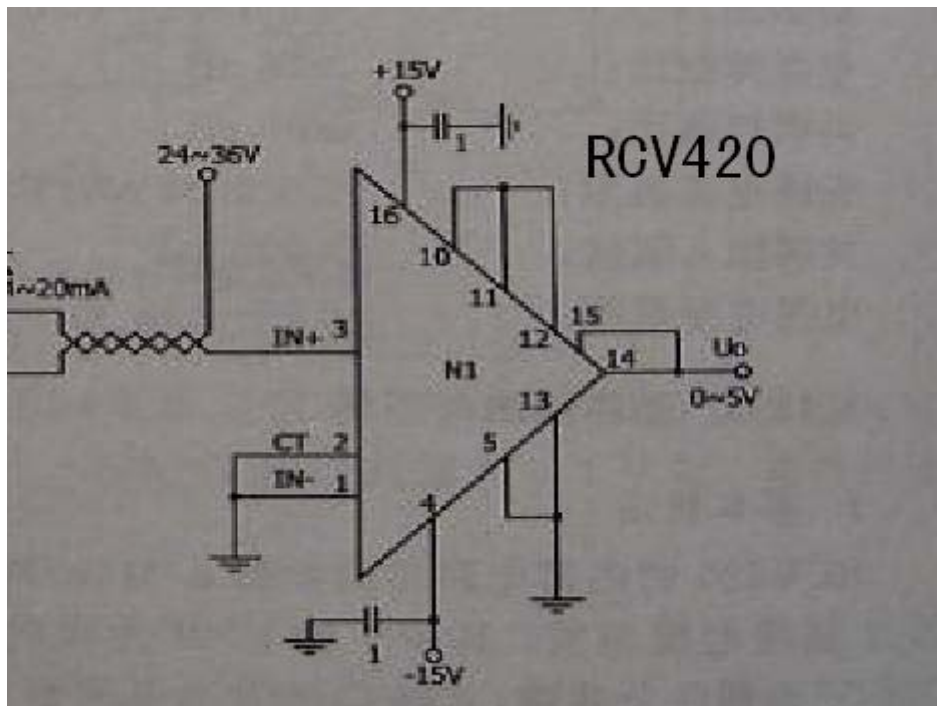


五、多路变送器共用工作电源在控制柜的接线图



4、问题：我们在改造一些传统工矿设备时遇到一些输入接口是DC0-5VD的，还有ADC输入接口是DC0-5VD的，你公司生产的穿孔穿芯一体化交流电流变送器两线制4-20mA输出R如何与它们匹配？能提供最佳的电路方案吗？

解答：由于4~20mA变送器输出4mA时，在250欧取样电阻上的电压不等于0，直接经模拟/数字转换电路转换后的数字量也不为0，单片机无法直接利用，通过公式计算过于复杂。因此一般的处理方法是通过对硬件电路将4mA在取样电阻上产生的电压降消除，再进行A/D转换。这类硬件电路首推RCV420,是一种精密的I/V转换电路,也是目前最佳的4-20mA转换0-5V的电路方案，有商用级（0°C—70°C）和工业级（-25°C—+85°C）供你选购。

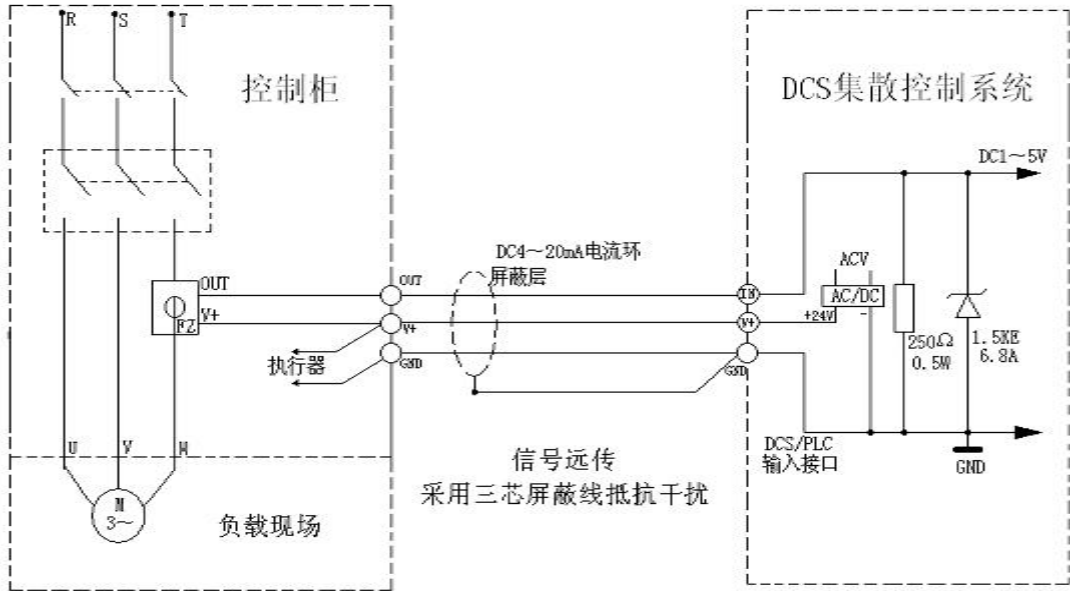


4-20mA 转换 0-5V 的集成电路 RCV420

5、问题：我们在改造一些工矿设备时遇到一些输入接口是三线制 DC4~20mA 的, 有的还要带动诸如继电器、伺服电机、电动筏等, 少不了 GND 这根线, 你公司生产两线制 4~20mA 输出的穿孔穿芯一体化交流电流变送器如何与它们匹配? 能提供最佳的电路方案吗?

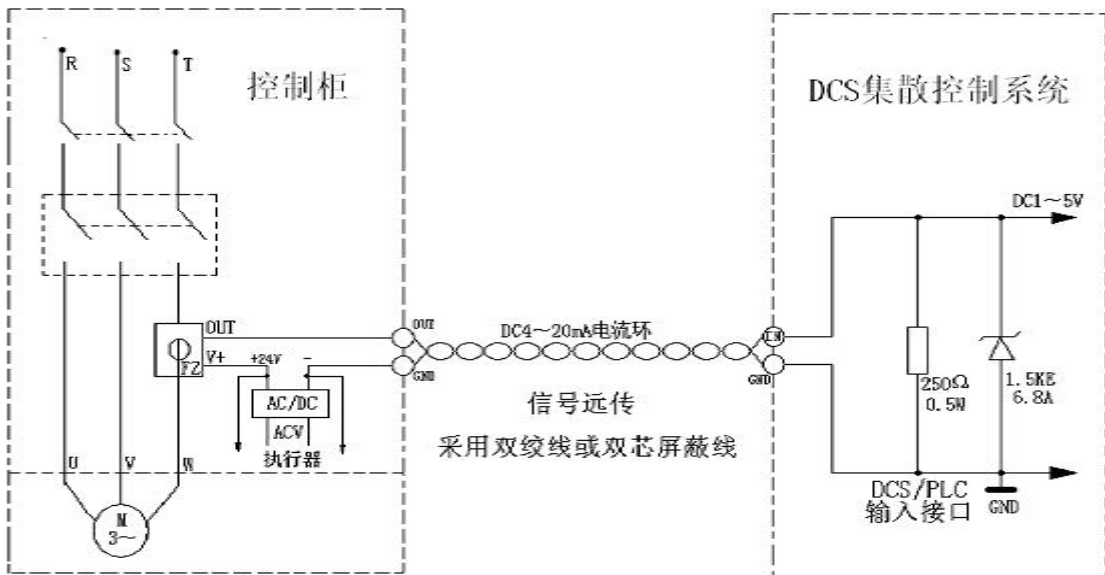
解答：有两个电路方案如下图：由于推荐方案在信号远传线路上每 Km 要节约 1000 元左右, 哪个是最佳的电路由

三、不推荐采用：带动执行器的三线制接线图



你来权衡吧。

四、推荐采用：带动执行的两线制接线图



方舟电子网址：www.888sx.com

邮箱地址：17003404@163.com

联系人：李竟

QQ：565088099

联系电话：13880648615