

## JetCard 1402

### 2口RS-232/485 高速通用 PCI 串口卡



- 支持 32-bit 通用 PCI 总线.
- 易安装, 带自检工具.
- 最高速率 921.6 Kbps.
- 内建 15KV ESD 浪涌保护.
- 支持 128-byte FIFO.
- 支持自动软硬件流向控制.
- 自动流向转换技术.
- 支持过压、过流保护.



## 概述

芯惠通的 JetCard 1402 是一款 2 口 RS-422/485 高速通用 PCI 串口卡, 专门针对工业现场应用环境设计高速 RS-422/485 介面。JetCard 1402 高速通用 PCI 多串口卡支持 3.3V 或 5V 的 PCI 插槽。其自检工具和易安装的驱动程序使您轻松建立复杂的系统。内建 15KV ESD 浪涌保护, 及过压过流保护功能,

JetCard 1402 是严酷工业现场应用环境最好的选择。基于优良的性能及强大的功能, JetCard 1402 是搭建自动化系统, 安全系统, 零售系统, POS 系统, 广播系统及电信系统等最佳选择。

## 高性能

JetCard 系列产品选用的 Oxford OXmPCI954 晶片, 拥有 4 个通用异步接收发送端口, 是一款知名高性能产品。JetCard 的每个 UART 使数据传输速率高达 921.6 Kbps, 且每个端口备有 128-byte FIFO。高容量的 FIFO 能大量节省 CPU 在程式调用、存储工程中的资源耗用。该晶片同样广泛兼容其它 16C550 工业级标准设备及 PCI 汇流排。除去高达 921.6 Kbps 传输速率及 128-byte FIFO 容量, Oxford 晶片还为 JetCard 提供流向控制功能。取代以往使用 PC 透过程式实现数据流向控制的方法, JetCard 使用内建流向控制的模式直接处理而无需等待 PC 覆应。这样, 会大大减少覆应时间和 CPU 调用时间, 从而提升系统性能。你可以选择软件流向控制, 使用

Tx 和 Rx 收发 XON/XOFF 信号, 或者选择硬件流向控制, 使用 CTS#/RTS# 来收发信号。流向控制功能可有效防止 FIFO 溢出问题。JetCard 适用于 PC 环境, 让 PC 使用者能够将仿真数据机或 ISDN 终端适配器的性能发挥到极致。JetCard 同样适用于许多需要高速通讯的 RS-232/RS-422/RS-485 应用环境。

JetCard 1402 还采用自动流向转换技术, 在 2 线 485 模式下, 在闲时 (数据未被传输) 和忙时 (数据正被传输) 之间转换时, 时间一定要精准。使用该项技术, 提升了 JetCard RS-485 传输效率, 并且很大程度上缓解了 PC 调用程式进行切换的负担。

## 规格

### 介面

总线：32-bit 通用PCI 总线

端口数量：2

最多可使用串口卡数量：4

IRQ：IO位址/中断由BIOS指定

数据位：5, 6, 7, 8

停止位：1, 1.5, 2

校验位：None, Even, Odd, Space, Mark

RS-422 数据信号：Tx+, Tx-, Rx+, Rx-, RTS+, RTS-, CTS+, CTS-, GND

RS-485 (4-wire) 数据信号：Tx+, Tx-, Rx+, Rx-, GND

RS-485 (2-wire) 数据信号：Data+, Data-, GND

RS-485 数据流控制：硬体自动流向转换(2线式RS-485)

### 硬体

通讯控制单元：16C950相容(OXFORD)

连接器类型：DB9 Male x 2

### 性能

FIFO容量：128 Bytes

速率：50 bps to 921.6 Kbps

浪涌保护：内建15KV ESD浪涌保护

终端电阻：内建120欧姆终端电阻

### 电源需求

电源功耗：约50mA (+5 V)

### 机械规格

尺寸：120 x 80 mm

### 工作环境

工作温度：-10 to 70°C (14 to 158°F)

工作湿度：5% to 95 % (无凝露)

储存温度：-20 to 85°C (-4 to 185°F)

### 系统支持：

Windows 98/Me/NT/2000/XP/2003, Dos

Linux RedHat Enterprise 4.0 (2.6.9)/RedHat Enterprise 3.0 (2.4.21)/

RedHat 9.0 (2.4.20)/RedHat 8.0 (2.4.18)/RedHat 7.3 (2.4.18)/

RedHat 7.2 (2.4.7)/FC3(2.6.9)/FC2(2.6.5)/FC1(2.4.22)/

Mandrake 10.1(2.6.8)/Mandrake 9.2 (2.4.22)

### 通过认证

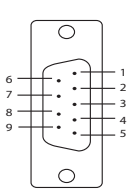
EMI：FCC, CE

质保：全球5年连保

## 针脚排列

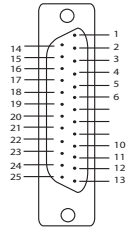
### RS-422/485 DB9 Male

RS-422		RS-485 4Wires		RS-485 2Wires	
Pin No.	Signal	Pin No.	Signal	Pin No.	Signal
1	TxD-(A)	1	TxD-(A)	1	Data-(A)
2	TxD+(B)	2	TxD+(B)	2	Data+(B)
3	RxD+(B)	3	RxD+(B)	3	
4	RxD-(A)	4	RxD-(A)	4	
5	GND	5	GND	5	GND
6	RTS-(A)	6		6	
7	RTS+(B)	7		7	
8	CTS+(B)	8		8	
9	CTS-(A)	9		9	



### RS-422/485 DB25 Male

RS-422		RS-485 4Wires		RS-485 2Wires	
Pin No.	Signal	Pin No.	Signal	Pin No.	Signal
2	RxD+(B)	2	RxD+(B)	2	
3	TxD+(B)	3	TxD+(B)	3	Data+(B)
4	RTS+(B)	4		4	
5	CTS+(B)	5		5	
6	RTS-(A)	6		6	
7	GND	7	GND	7	GND
8	TxD-(A)	8	TxD-(A)	8	Data-(A)
20	RxD-(A)	20	RxD-(A)	20	
22	CTS-(A)	22		22	



## 购买讯息

JetCard 1402 2口 RS-422/485 高速通用 PCI 串口卡

包含：

- 2口 RS-422/485 串口卡
- 快速安装手册
- 用户及驱动CD