



DKS40—来自德国的经济型增量编码器

SICK

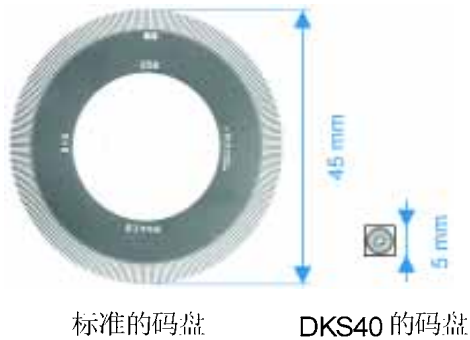
德国施克传感器





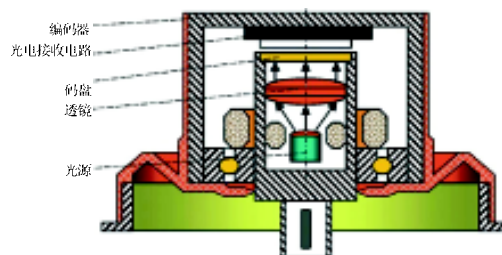
DKS40:增量型编码器

来自sick/stegmann的经济小巧型DKS40系列增量型编码器，以其高性价比和广泛的应用脱颖而出。凭借其可圈可点的优异性能，彻底打破了经济型编码器质量不过硬的普遍弱点。开辟了经济型编码器产品的新纪元。



产品的特点：

■ 由于采用了高性能的“迷你码盘”及“中心检测”技术，DKS40具备了强大的抗冲击和振动性能。（冲击：50g、7ms 振动 20g、10-2000Hz），特别适用于振动较大的恶劣场合。



DKS40的内部结构
（采用了抗振性好的“中心检测技术”）

■ 50mm 外径的小巧体积，为用户节省了宝贵的安装空间；坚固的铸铝外壳，IP64 的高外壳防护等级，大大提高了 DKS40 的应用范围。可广泛地应用于机床、纺织机械、玻璃机械和木工机械上。

■ 高质量的 TPE 输出电缆，耐油、盐等物质的腐蚀，并可自由地径向或轴向弯曲。另外“屏蔽双绞线”也大大提高了其 EMC 性能。

■ 多种结构和形式可供选择

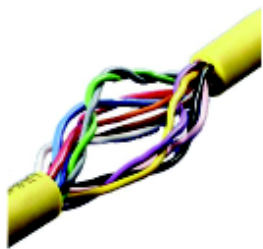
输出：NPN 开路集电极

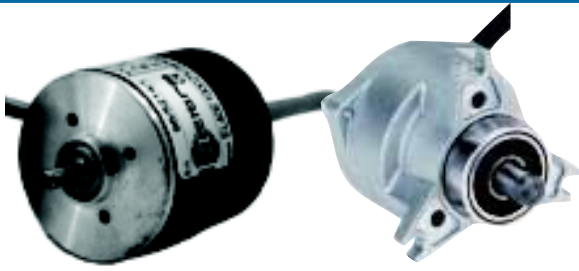
TTL/RS422

HTL/推挽

最大2048线分辨率

Φ 8 × 13mm 的输出轴，夹紧法兰结构。





普通的“迷你形”编码器

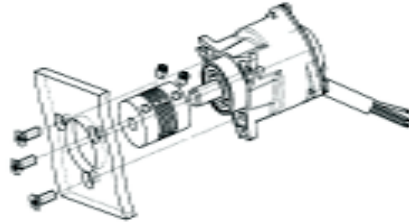
DKS40

■灵活多样的安装方式:

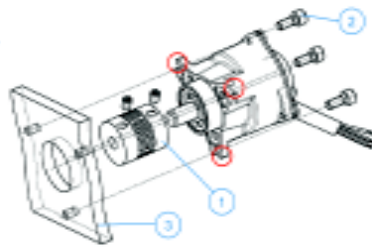
与其它“迷你形”旋转编码器比较, DKS40 具备了比较特殊的外形结构, 而正是这种相当于集成了“安装法兰”的外形结构, 使得它具备了形式多样的安装方式. 并可通过提供的多种法兰适配器直接连接到标准型(Φ 58mm 外径)的旋转编码器上.

具体的安装方式如下:

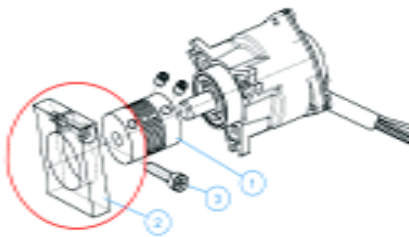
①使用内圈的安装孔和适配法兰固定安装。



②使用外圈的安装位(此结构相当于集成安装法兰的编码器), 无须配合另外的安装法兰, 可直接连接到用户的固定支架上。



③使用“夹紧环”来安装固定。



订货信息

DKS40 增量型编码器, 轴型选型表

1	2	3	4	5	6	7	8	9	10	11	12	13	14
D	K	S	4	0	-		5	J					

电气接口
4.5...5.5V, 开路集电极 NPN, 3 通道 =P
10...30V, 开路集电极 NPN, 3 通道 =R
4.5...5.5V, TTL/RS422, 6 通道 =A
10...30V, TTL/push-pull, 6 通道 =E

机械接口
安装法兰, 轴径Φ 8mm × 13mm =5

连接类型
8 芯电缆, 标准 0.5m (1) =J

分辨率
占 5 位 1

(1)标准输出电缆可轴向和径向弯曲。

1 可选分辨率							
00010	00050	00200	00256	00500	00600	00720	01024
00020	00100	00250	00360	00512	01000	02000	02048*

* 如需要, 可提供其它分辨率。

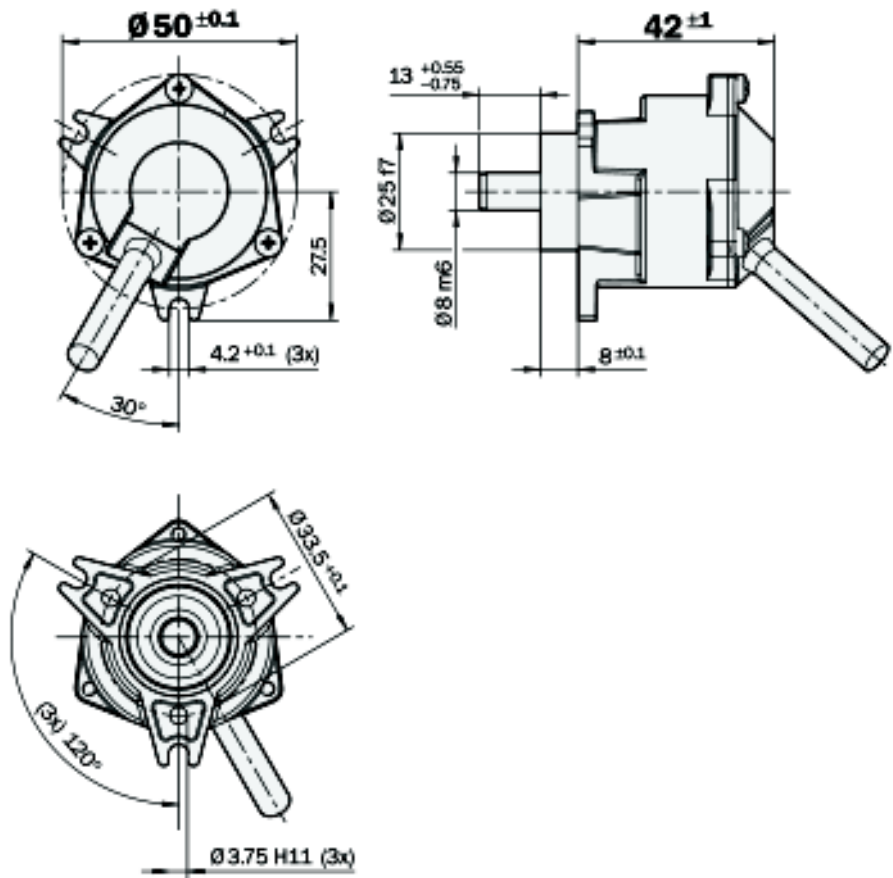
DKS40 增量型编码器

	分辨率
	1...2,048
增量型编码器	

- 电缆出线式
- 外壳防护等级IP64
- 电气输出接口: NPN 开路集电极, TTL 和 HTL

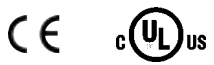


夹紧法兰型外形尺寸图



R= 最小弯曲半径 40mm

其它公差遵循 DIN ISO-2768-mk 标准



附件	页码
电缆插头	6
安装法兰	7

技术资料		DKS40	DKS40
分辨率	1...2,048		
电气接口	4.5-5.5V,NPN开路集电极 3 通道		
	10-30V,NPN 开路集电极 3 通道		
	4.5-5.5V,TTL/RS422,6 通道		
	10-30V,HTL/ 推挽,6 通道		
质量	约0.18 kg		
瞬时惯量	6gcm ²		
测量脉冲宽度	90° / 脉冲数		
零位信号			
数量	1		
脉冲宽度	90° 并且与 A,B 通道互锁		
误差			
二进制脉冲 ¹⁾	± 0.09°		
非二进制脉冲 ²⁾	± 0.13°		
测量脉冲偏差			
二进制脉冲	± 0.03°		
非二进制脉冲	± 0.07°		
最大输出频率			
开路集电极	50 kHz		
TTL/RS422	200 kHz		
HTL/ 推挽	200 kHz		
最大工作速度	6,000 转 / 分钟		
最大角加速度	3.6x10 ⁹ rad/s ²		
工作转矩	0.15Ncm		
启动转矩	0.2Ncm		
轴允许负载			
径向	40 N		
轴向	20 N		
轴承使用寿命	2x10 ⁹ 转		
工作温度	0...+60°C		
储存温度	-40...+70°C		
允许相对湿度 ³⁾	90%		
EMC ⁴⁾			
抗振性能			
冲击 ⁵⁾	50g, 7ms		
振动 ⁶⁾	20g, 10...2000Hz		
外壳防护等级 IEC60529	IP64		
工作电压	30 mA		
空载下的工作电流	40 mA		
上电初始化时间	40 ms		

1) 二进制脉冲数是整数

2) 非二进制脉冲数不是整数

3) 不能有凝滴

4) 参照 DIN EN 61000-6-2
与 DIN EN 61000-6-3 标准

5) 参照 DIN IEC 68, 2-27 部分

6) 参照 DIN IEC 68, 2-6 部分

尺寸图及订货资料

8 芯电缆, $4 \times 2 \times 0.15 \text{mm}^2$, 屏蔽电缆,

电缆直径 5.6mm

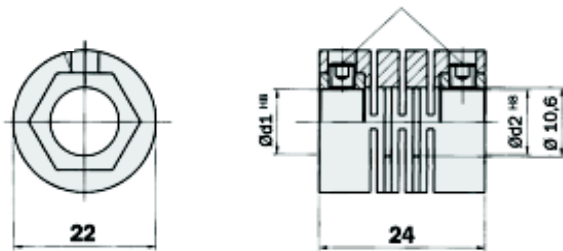
型号	订货号	芯数
LTG-2308-MWENC	6 027 529	8

联轴器选型表

波纹管型联轴器, 最大偏移: 径向 $\pm 0.3 \text{mm}$, 轴向 $\pm 0.2 \text{mm}$, 倾角 $\pm 3^\circ$ 硬质弹簧扭短 38Nm/rad 。

聚酰胺强化玻璃纤维波纹管, 黄铜轴套。

型号	订货号	轴径
KUP-0608-S	5 314 179	6mm...8mm
KUP-0808-S	5 314 177	6mm...8mm
KUP-0810-S	5 314 178	8mm...10mm

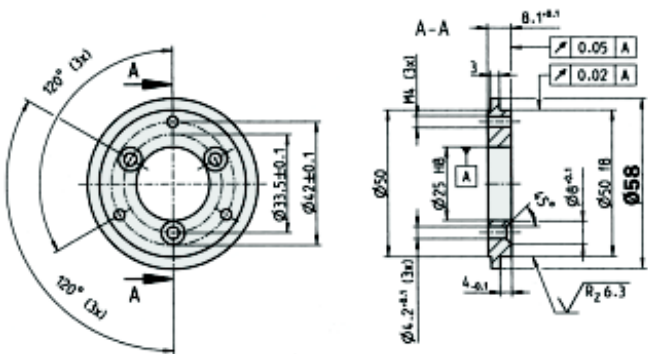
圆头螺钉 $\text{M4} \times 4 \text{ DIN916}$ 

在柱和轴之间没有连接

安装法兰

用于“夹紧法兰”编码器的安装法兰, 铝制, 套管 25 mm

型号	订货号
BEF-FA-025-050	2 032 622



总公差参照 DIN ISO 2768-mk

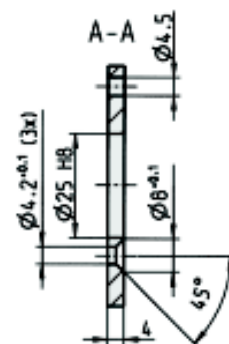
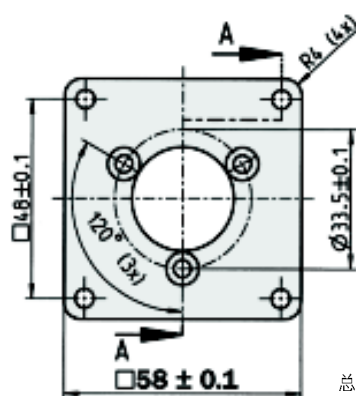
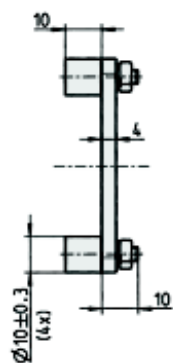
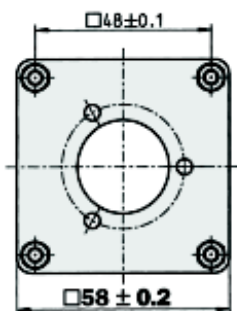


尺寸图及订货资料

安装法兰

用于“夹紧法兰”编码器的安装法兰，铝制，套管 25mm

型号	订货号	联结	型号	订货号	联结
BEF-FA-025-060RSA	2 032 624	60mm 方形安装板	BEF-FA-025-060RCA	2 032 623	60mm 方型安装板

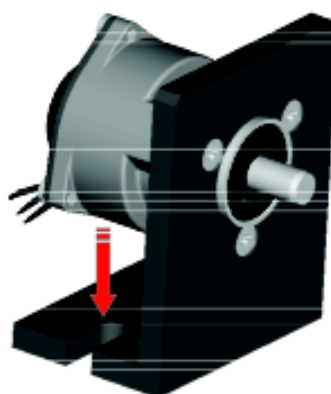
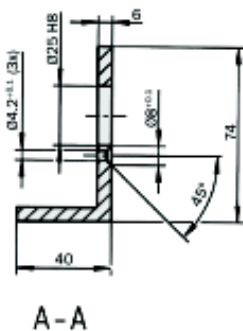
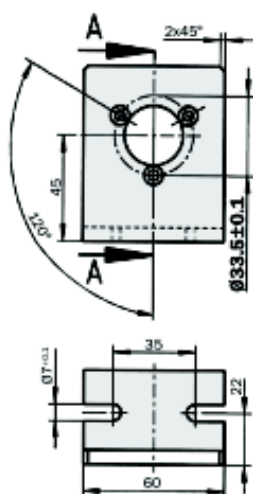


总公差参照 DIN ISO 2768-mk



直角型安装法兰，用于“夹紧法兰”编码器

型号	订货号	法兰套管
BEF-WF-25	2 032 621	直径 25mm



广州市施克传感器有限公司:

中国广州市
中山二路 54-56 号
汇隆大厦 14 楼
电话: 020-8731 3067
传真: 020-8731 3219 邮编: 510080
电子邮件地址: qqz@sick.net.cn

Guangzhou Head Office:

14 / F., Hui Long Tower, 54-56 Zhong Shan Er Road,
Dongshan District, Guangzhou, China
Tel: 020-8731 3067
Fax: 020-8731 3219
Postal Code: 510080
E-mail address: qqz@sick.net.cn

北京分公司:

中国北京市
朝阳区光华路 12A 号
科伦大厦 A1212 室
电话: 010-6581 2283 / 5 / 7
传真: 010-6581 3131 邮编: 100020
电子邮件地址: qbj@sick.net.cn

Beijing Branch Office:

A1212, Kelun Tower, 12A Guang Hua Road,
Chaoyang District, Beijing, China
Tel: 010-6581 2283 / 5 / 7
Fax: 010-6581 3131
Postal Code: 100020
E-mail address: qbj@sick.net.cn

上海分公司:

中国上海市
浦东新区向城路 58 号
东方国际科技大厦 23 楼 G 室
电话: 021-6840 6176 / 7 / 8
传真: 021-6840 6179 邮编: 200122
电子邮件地址: qsh@sick.net.cn

Shanghai Branch Office:

Unit G, 23/F., Oriental International Science & Technology Building,
58 Xiang Cheng Road, Shanghai, China
Tel: 021-6840 6176 / 7 / 8
Fax: 021-6840 6179
Postal Code: 200122
E-mail address: qsh@sick.net.cn

一般咨询 General Inquiry
销售咨询 Sales Inquiry
技术支持 Technical Support
市场部 Marketing Department
中国网址 China Web Site

info@sick.net.cn
sales@sick.net.cn
technical@sick.net.cn
marketing@sick.net.cn
http:// www.sick.net.cn

产品范围

工业用光电开关
光电安全保护装置
环境检测系统
自动化辨读系统
交通管理及监控系统
激光距离检测系统
接近开关及磁性气缸开关
超声波传感器
旋转编码器

Product Range

Industrial Sensors
Safety Systems
Environmental Monitoring
Auto Ident
Traffic Management and Control
Laser Measurement Technology
Inductive Sensors & Magnetic Cylinder Sensors
Ultrasonic Sensors
Rotary Encoders