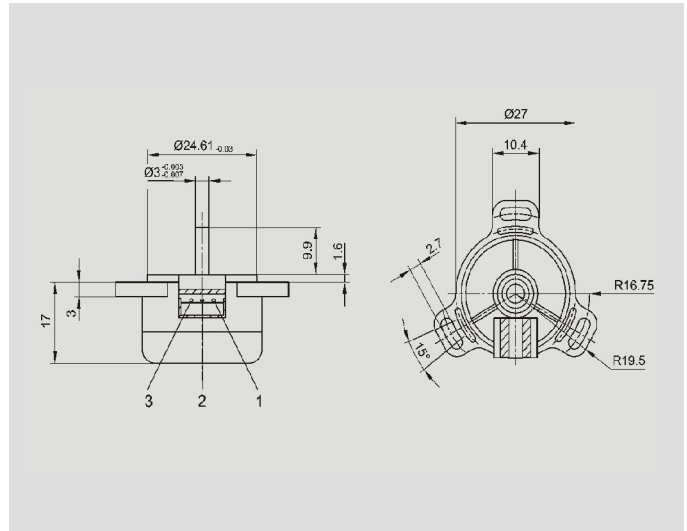
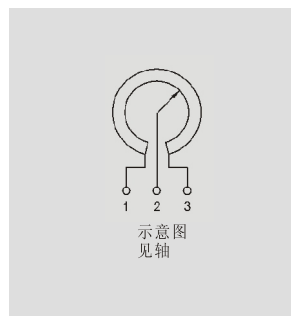


SP2500系列传感器 高性价比



特性

- 尺寸小，精度高，价格低廉
- 使用寿命长， 50×10^6 次运转
- 线性优异， $\pm 0.3\%$
- 高分辨率，优于 0.01°
- 无限连续运转
- 带 3 个托架法兰，安装简单方便
- 插槽信号输出



塑料电阻式精密电位计，应用于测量、控制和测试仪表等领域。

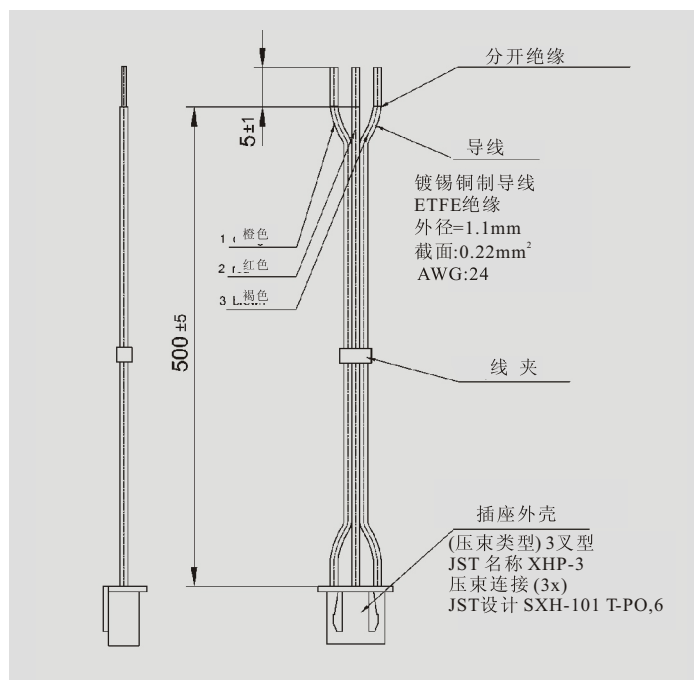
SP2500型电位计最显著特点是塑料外壳，球型轴承，导电塑料电路以及精密的金属多触头滑刷。

SP2500系列产品可靠性高，寿命长，线性佳，分辨率高抗腐蚀性好，其他产品相比极具优势。

说明

外观尺寸	见图
机壳	塑料外壳和耐高温塑料封盖
轴	不锈钢
轴承	不锈钢
电阻元件	导电塑料
弧刷组件	贵金属多触点滑刷
电气连接	3 针快速接头

产品类型	SPK2501 A 5033	SPK2501 A1812	
机械参数			
尺寸	见尺寸图		
安装	3 个圆形螺丝 M 2.5 及垫圈		
机械行程	360°, 连续		
允许(水平和垂直)	15		N
静态和动态轴荷载			
扭力矩	≤0.1		Ncm
最大允许运转速度	10 ⁴		rad/s ²
重量	15		g
电气参数			
实际工作行程	335° ± 2°	120° ± 2°	°
可提供电阻值	5.0	1.8	K Ω
电阻公差	0..+40		%
重复精度	0.003 (±0.1°)		%
输出与施加电压比的有效温度系数	典型 5		ppm/°K
独立线性	±0.3	±0.6	%
最大允许工作电压	42		V
滑刷工作电流	≤1		μ A
最大滑刷工作电流	10		mA
绝缘抗阻			
(500 VDC, 1bar, 2s)	≥10		M Ω
介电强度			
(50Hz, 1bar, 500 VAC)	≤100		μ A
环境数据			
温度范围	-40...+85		°C
振动	5...2000		Hz
	A _{最大} =0.75		mm
	a _{最大} =20		g
冲击	50		g
	11		ms
使用寿命	50X10 ⁶		次运转
保护等级	IP40 (DIN 400 50/IEC529)		
产品订购			
类型	货号		电阻 k Ω
SPK2501 A5033	038001		5
SPK2501 A1812	038002		1.8
电缆组套 ZK1-500	059013		



推荐配件

叉形联轴器 Z103 G3
(无间隙),
过程控制显示器 MAP
用于输出直接显示
信号调节器 MUP.../
MUK... 标准化输出信
号。

重要提示:

在数据表中所列的线性度、使用寿命、微线性度、抗外干扰阻值和分压形式的温度系数等数值, 是传感器工作在以运算放大器作为电压输出器输出电压给电刷, 且电刷上不带负载 ($I_e \leq 1 \mu A$) 的条件得出的。